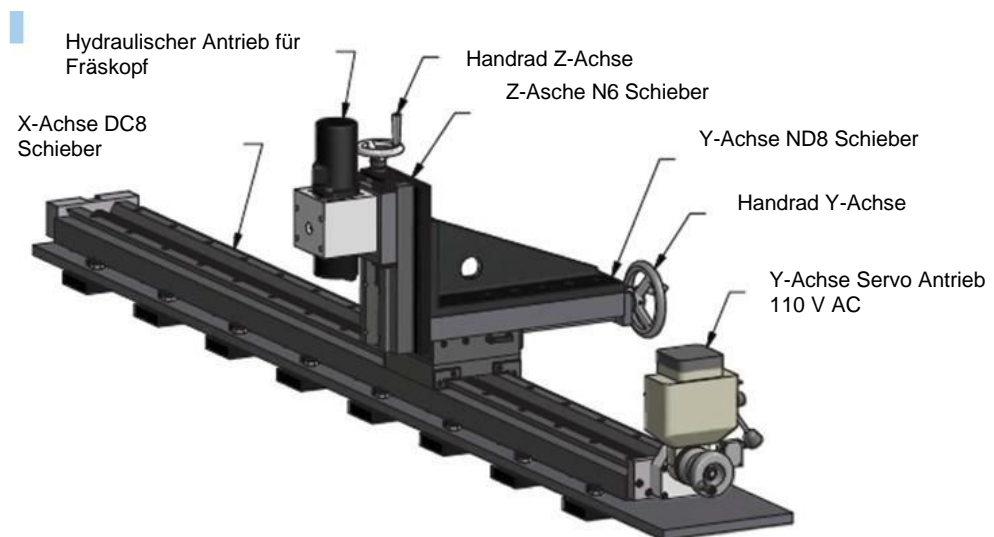




## MT8 x 96 portable Fräsmaschine

**Präzise, flexible, 3-Achsen portable Fräsmaschine für Vor-Ort Anwendungen**

Mactech's MT8 x 96 Portable Mill ist eine 3-Achsen portable Fräsmaschine zum präzisen Fräsen, Bohren, Ausspindeln und vielen anderen, Vor-Ort Bearbeitungen. Besonders geeignet für Bearbeitung großer Flächen während der Reparatur in den Situationen in denen die Demontage entweder unmöglich oder unpraktisch ist. Die Fräsmaschine kann in jeder Lage auf dem Werkstück aufgespannt oder aufgeschweißt werden. Mit variablen Verfahrenweg entlang X, Y and Z Achse und reversiblen Fräskopf. Die besonders lange Kugelspindel ermöglicht die Bewegung der X-Achse der ganzen Länge der Fräse entlang.



### Die Merkmale

- Präzises Vor-Ort Fräsen, Bohren und Drehen.
- Präzisions Kugelgewinde-Spindel für X-Achse.
- Präzisions-Führungen
- Leistungsstarker, direkter, hydraulischer Antrieb für Fräskopf, Servo-Antrieb für Vorschub der X- Achse.
- Aufspannungsvorrichtungen, Montage in jeder Lage.
- Verwendung der Standardwerkzeuge



# Mactech Europe LTD

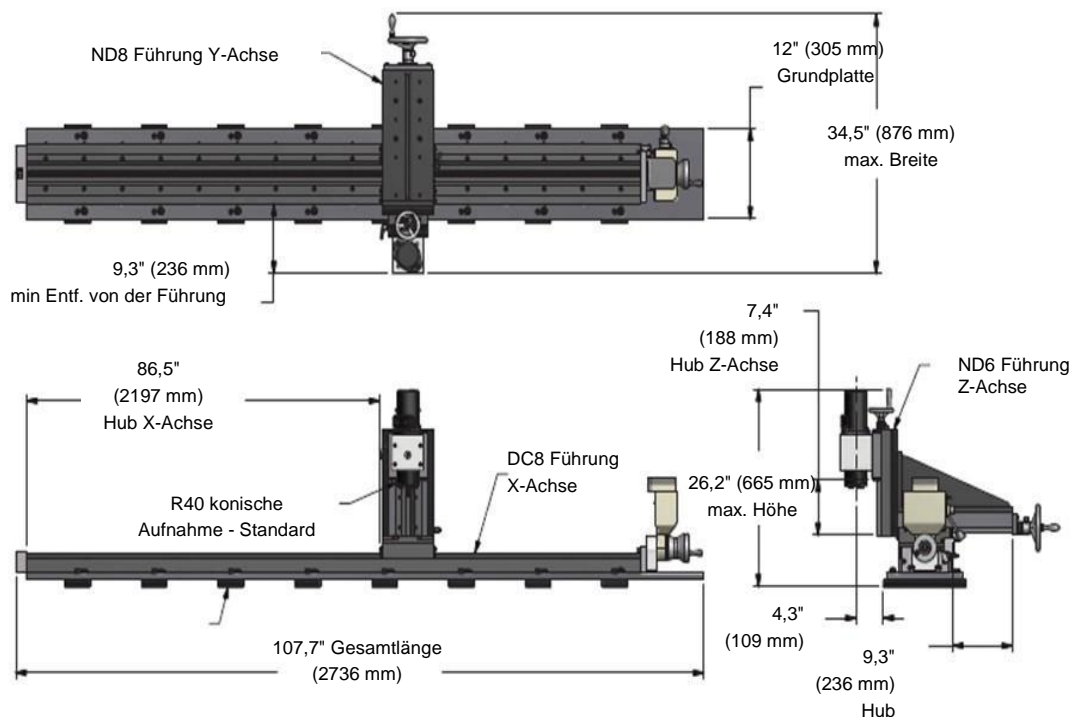
## Technische Daten

### Hydraulischer Antrieb für Fräskopf

Max Drehzahl bei 15 gall/min (56,8 l/min)	320 1/min bei 1200 psi (82,7 bar)
Opt. Drehzahl bei 10 gall/min (37,9 l/min)	207 1/min bei 1200 psi (82,7 bar)
Maxi. Leistung	6.5 PS (4.8 kW)
Drehmoment	1327 in/lbs (148,7 Nm)
Druck – kontinuierlich	1200 psi (82,7 bar)
Druck – max.	1800 psi (124,1 bar)

## Optionen

- Werkzeugaufnahmen von 3/8 bis 1-1/4 Zoll Innendurchmesser
- Bohrer, Bohrkronen, Schneidestähle und andere Werkzeuge verfügbar
- Hydraulisches Aggregat
- Aufspannungsvorrichtungen und Zubehör



MT8 X 96 Portable Fräsmaschine



Welding Company nv/sa

H.Q: Brandekensweg 6: 2627 Schelle: Antwerp: Brussels:

Tel. + 32 (0) 3 880 81 80

Email: [info@weldingcompany.be](mailto:info@weldingcompany.be)

Email: [info@mactechurope.co.uk](mailto:info@mactechurope.co.uk)

Fax . + 32 (0) 3 880 81 89

Web: [www.weldingcompany.be](http://www.weldingcompany.be)

Web: [www.mactechurope.co.uk](http://www.mactechurope.co.uk)

Mactech  
(EUROPE) LIMITED