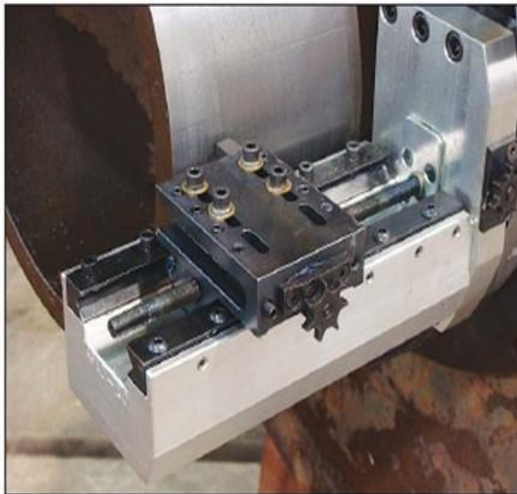




Mactech Axialvorschub - Einheit für Rohrtrenn - und Anfasmaschinen

Vergössern sie die Einsatzmögickeiten Ihrer Maschinen!

Die Mactech Axialvorschub-Einheit ist ein Zubehör für unsere beliebte und zuverlässige transportable Drehmaschinen (Rohrtrenn- und Anfasmaschinen). Es ist konzipiert für Bearbeitung entlang der runden Rohre oder Wellen. Die optionale Stützplatte erhöht die Steifigkeit und ermöglicht das genaue Positionieren am Werkstück. Die Axialvorschub-Einheit ist bestens geeignet um aufgeschweiste Flächen zu Bearbeiten sowie für andere genaue Bearbeitungsangaben. Die kann an alle Mactech LC, US and USS transportablen Drehmaschinen montiert werden.



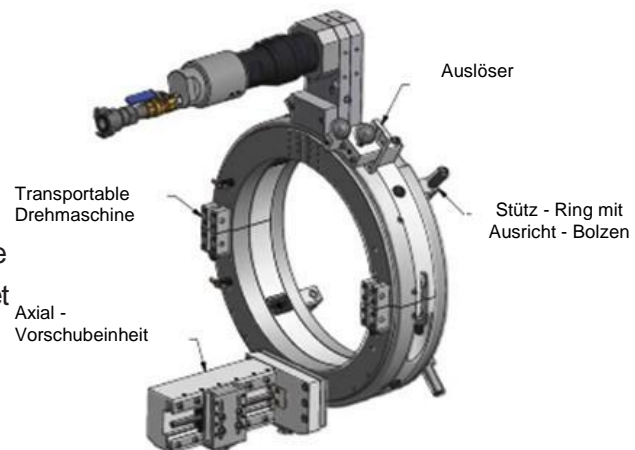
*Axial - Vorschubeinheit,
Rohrbearbeitung*



*814LC Transportable Drehmaschine mit
Axial - Vorschubeinheit*

Gewicht: 18,2 lbs (8,3kg)

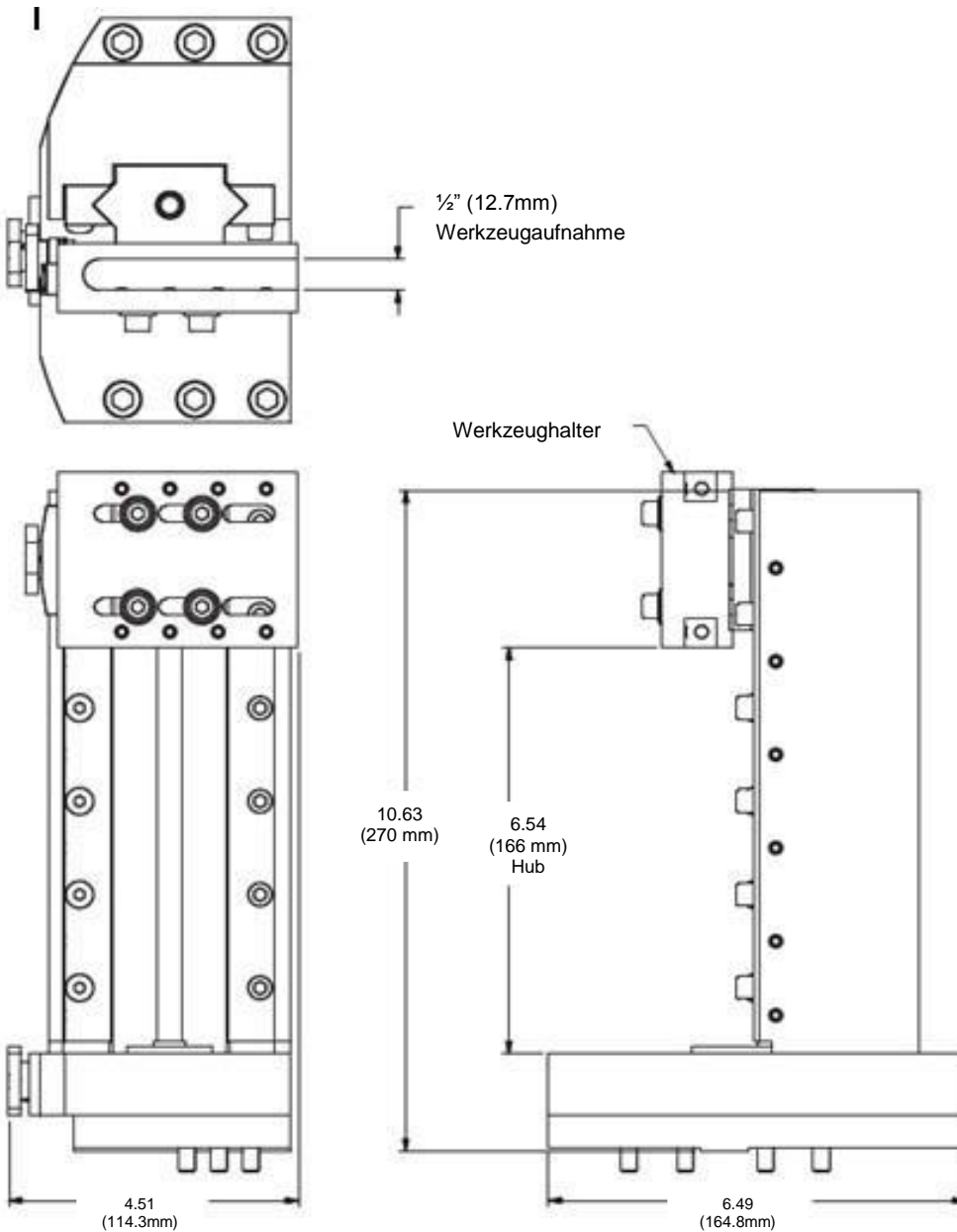
Werkzeug: es werden Standardwerkzeuge mit 1/2 Zoll (12,7mm) Aufnahme verwendet



Axial - Vorschubeinheit und Stütz - Ring



Mactech Europe LTD



Maase der Axial - Vorschubeinheit

**Axial - Vorschubeinheit für transportable
Drehmaschinen**

HEAD OFFICE
MACTECH HOUSE
RIVERDANE ROAD
EATON BANK TRADING ESTATE
CONGLETON
CHESHIRE
CW12 1PN
+ 44 (0) 1260 281431



www.mactech europe.co.uk
info@mactech europe.co.uk

ABERDEEN OFFICE
MACTECH HOUSE
HOWE MOSS DRIVE
KIRKHILL IND. ESTATE
DYCE
ABERDEEN
AB21 0GL
+ 44 (0) 1224 722666



Mactech
(EUROPE) LIMITED