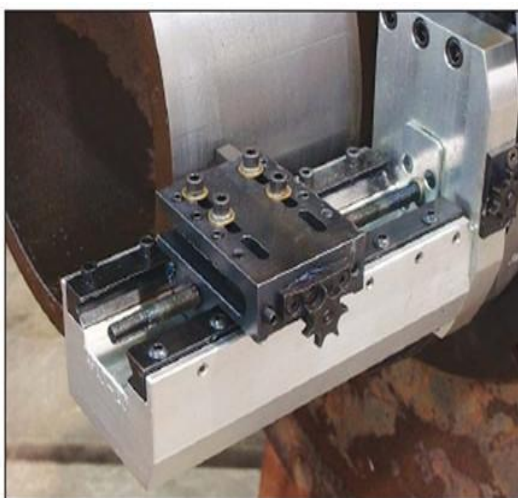




Accesorio de avance axial Mactech Clamshell

Aumente la versatilidad de su torno Clamshell

El accesorio de avance axial de Mactech es una adición para nuestros populares y fiables tornos portátiles Clamshell. El accesorio de avance axial esta diseñado para mecanización a lo largo de la longitud de tuberías redondas, tubos o ejes. La placa de apoyo opcional aumenta la rigidez y proporciona un posicionamiento preciso de la pieza de trabajo. El accesorio de avance axial es ideal para eliminar soldadura superpuesta y puede también realizar operaciones de mecanización precisas. El accesorio de avance axial se puede instalar en todos los tornos Clamshell LC, US y USS de Mactech.



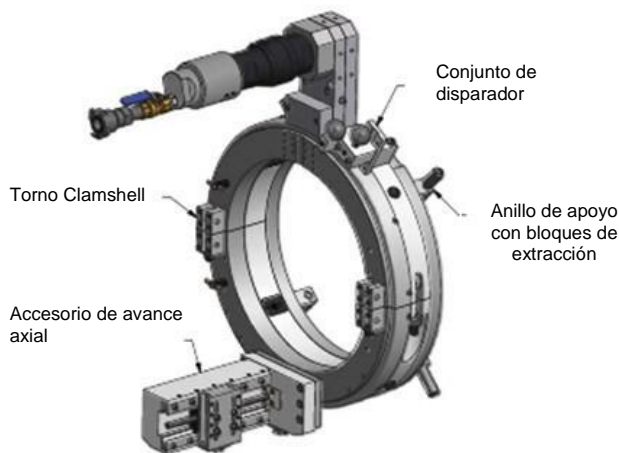
Accesorio de avance axial, mecanización de tubo



Torno Clamshell 814LC con accesorio de avance axial

Peso 18,2 lbs (8,3 kg)

Herramientas: Acepta herramientas estándar de 1/2" (12,7 mm)

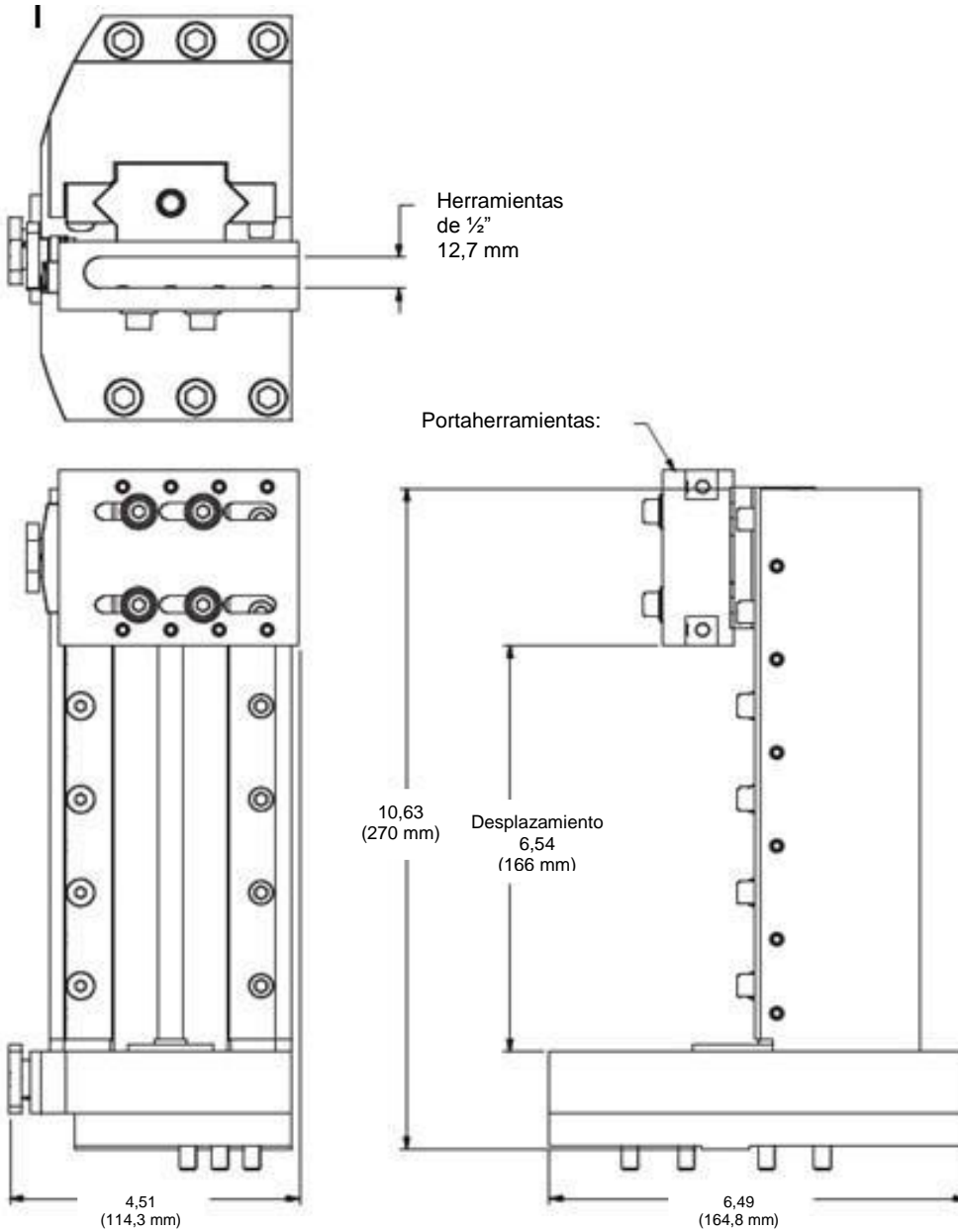


Accesorio de avance axial y anillo de apoyo



Mactech Europe LTD

Accesorio de avance axial de mordaza



Accesorio de avance axial - Dimensiones

Mactech Europe Limited

Tel: + 44 (0) 1260 253846
Web: www.mactech europe.co.uk
Email: info@mactech europe.co.uk

UK Head Office: Unit 7 Scragg House | Langley | Macclesfield | Cheshire | SK11 0DG
Aberdeen Office: Mactech House | Howe Moss Drive | Dyce | Aberdeen | AB21 0GL



Mactech
(EUROPE) LIMITED